

Инструменты, которые могут понадобиться при сборке



Примечания:

1. Мебель изготавливается из ДСП I и III сортов, в связи с этим возможны незначительные дефекты на невидимых поверхностях деталей.
2. Изготовитель оставляет за собой право вносить изменения в конструкцию изделия, не ухудшающие их потребительские свойства, без отображения в паспорте на изделие.
3. Обращаем Ваше внимание! Оттенки цветов рисунков и материалов (ЛДСП, Плёнка ПВХ, отделка и др.), могут незначительно отличаться от рисунков каталога, изображений на сайте, а также при комплектации изделий из разных партий.

ГАРАНТИИ ИЗГОТОВИТЕЛЯ

Гарантия на мебель составляет 24 месяца.

Претензии по качеству и комплектности мебели принимаются в пределах гарантийного срока по месту покупки. Для выполнения предприятием - изготовителем гарантийных обязательств, выявления несоответствий и установления причин их возникновения необходимо сохранить и предоставить:

- 1) части упаковки с наклеенными этикетками, номером партии или ростером (или их фотографии);
- 2) фотографии распечатанных упаковок, где обнаружен заводской брак деталей;
- 3) фотографии узлов, деталей собираемого изделия, если заводской брак обнаружен до сборки и в процессе сборки.

Не являются гарантийным случаем:

Различные повреждения деталей и узлов изделий (бой, сколы, царапины, расслоения, оплавление, набухание ЛДСП и др.), возникшие в результате перевозки самовывозом, самостоятельной сборки, нарушений правил эксплуатации. Замена деталей и узлов изделий, не попадающих под гарантийный случай, производится за дополнительную плату.

Наша мебель прослужит Вам годы, если Вы будете соблюдать несколько простых правил:

ПРАВИЛА ЭКСПЛУАТАЦИИ

ВНИМАНИЕ! Во избежание несчастных случаев во время эксплуатации рекомендуем закрепить изделие к стене. Для разных материалов стен требуются различные крепления, используйте крепёжные средства, подходящие для материала стен в вашем доме.

1. Использовать изделие только по своему функциональному назначению.
2. Располагать изделия на расстоянии не менее 50 см от отопительных приборов.
3. Содержать изделия в сухих проветриваемых помещениях при температуре от +8° С до +50° С и относительной влажности воздуха от 45 % до 70%.
4. Избегать попадания на изделие прямых солнечных лучей и атмосферных осадков.
5. Удалять пыль с поверхности мягкой сухой тканью.
6. Для чистки мебели от загрязнений использовать специальные средства по уходу за мебелью или слабый мыльный (спиртовой) раствор с последующей протиркой сухой тканью.
7. При попадании влаги на изделие незамедлительно протереть поверхность сухой мягкой тканью.
8. При ослаблении крепежной фурнитуры во время эксплуатации мебели, необходимо подтянуть винты, шурупы, болты.

Категорически запрещается:

1. Передвигать, ударять, ронять на поверхности тяжелые, твердые предметы, чтобы не вызвать механические повреждения.
2. Допускать контакт изделия с горячими предметами.
3. Длительный контакт поверхности изделия с влагой.
4. Контакт изделия с кислотами, щелочами, растворителями и прочими химическими веществами, способными нанести вред изделию.
5. Применять при протирке изделия бытовые чистящие средства, не предусмотренные для ухода за мебелью.

Поделитесь своим мнением об этой мебели. Напишите на zabota@mebelson.ru

 **MEBELSON®**

427022, УР, г. Ижевск, район Пирогово,
ул. Торговая, 15
e-mail: mebelson@udm.net, www.mebelson.ru
тел.: (3412) 623-888, 623-633, 623-632

Шкаф комбинированный «Белла» (зеркало)

Габаритные размеры: 1050(ш) x 433(г) x 1758(в) мм



Уважаемые покупатели!

Вся выпускаемая мебель для удобства транспортировки и сохранности внешнего вида поставляется в разобранном виде. При этом упаковки с мебелью должны быть надежно защищены от сильных толчков, ударов, повреждения, воздействия влаги и грязи.

Перед сборкой изделия ознакомьтесь с инструкцией по сборке и правилами по эксплуатации (их несоблюдение снимает с предприятия изготовителя гарантийные обязательства), подготовьте необходимые инструменты.

Мебель имеет Гигиенический сертификат

EAC

Шкаф комбинированный «Белла» (зеркало)

ПОСЛЕДОВАТЕЛЬНОСТЬ СБОРКИ

Сборка должна производиться на ровной поверхности.

Этап №1. Подготовка к сборке

Перед непосредственной сборкой необходимо:

- Внимательно ознакомиться с данной инструкцией.
- Распаковать упаковки, скомплектовать детали согласно схемам, определить наличие необходимой фурнитуры.
- Во избежание повреждения поверхностей деталей предварительно разложить мягкую толстую ткань или гофрокартон от упаковки.
- Номера деталей на схемах соответствуют номерам, поставленным на нелицевых кромках деталей.
- **Обратите внимание на подбор соответствующих саморезов.**

Этап №2. Установка фурнитуры

- На дет. №4, 19, 20, 21, 22 установить соответствующие части стяжки эксцентриковой (K2; схема 3).
- На дет. №5, 6, 15 (2 шт.) установить соответствующие части направляющих шариковых L=350 (K4) при помощи саморезов 3,5x16 (схема 6).
- На дет. №1, 2, 3 установить опоры пятниковые (K5) при помощи саморезов 3x20.
- На дет. №8, 22 установить соответствующие части петли накладной (K6) при помощи саморезов 3,5x16.(схема 4).
- На дет. №12 установить соответствующую часть ограничителя (K7) при помощи самореза 3,5x16.
- На дет. №8, 9 установить полкодержатели (K10).

Этап №3. Сборка корпуса (схема 1)

- Дет. №1, 2 крепить к дет. №3 при помощи конфирматов 7x50 (K1).
- Дет. №4 крепить к дет. №1, 3 при помощи конфирматов 7x50 (K1).
- Дет. №4 крепить к дет. №2 при помощи стяжки эксцентриковой (K2).
- Дет. №19 крепить к дет. №1, 2 при помощи стяжки эксцентриковой (K2).
- Дет. №5,6 крепить к дет. №4 при помощи стяжки эксцентриковой (K2).
- Дет. №7 крепить к дет. №5, 6 при помощи конфирматов 7x50 (K1).
- Дет. №20 крепить к дет. №5,6 при помощи стяжки эксцентриковой (K2).
- Дет. №8, 9 крепить к дет. №4 при помощи стяжки эксцентриковой (K2).
- Дет. №10 крепить к дет. №8, 9 при помощи конфирматов 7x50 (K1).
- Дет. №12 крепить к дет. №8, 9 при помощи конфирматов 7x50 (K1).
- Дет. №13 крепить к дет. №8 при помощи конфирматов 7x50 (K1).
- Дет. №22 крепить к дет. №12, 13 при помощи стяжки эксцентриковой (K2).
- Дет. №22 крепить к дет. №20 при помощи конфирматов 7x50 (K1).
- Дет. №16 крепить к дет. №4, 5, 6 при помощи саморезов 3x20 (K3). Перед установкой деталей из ЛДВП необходимо проверить диагонали корпуса и пробить в ЛДВП отверстия гвоздем-пробойником (K3). Рекомендуемый шаг отверстий - 150 мм. К дет.№7 крепить при помощи самореза с пресшайбой 4,2x13 (K9).
- Дет. №17 крепить к дет. №4, 8, 9, 10, 12 при помощи саморезов 3x20 (K3). Перед установкой деталей из ЛДВП необходимо проверить диагонали корпуса и пробить в ЛДВП отверстия гвоздем-пробойником (K3). Рекомендуемый шаг отверстий - 150 мм.

Этап №4. Сборка ящиков (схема 2)

- Дет. №15 (6 шт.) крепить к дет. №14 (3 шт.) при помощи конфирматов 7x50 (K1).
- Дет. №21 (3 шт.) крепить к дет. №15 (6 шт.) при помощи стяжек эксцентриковых (K2).
- Дет. №18 (3 шт.) крепить к дет. №15 (6 шт.), 14 (3 шт.) при помощи саморезов 3x20 (K3). Перед установкой деталей из ЛДВП необходимо пробить в них отверстия, гвоздем-пробойником (K3). Рекомендуемый шаг отверстий - 100 мм.

Этап №5. Завершение сборки

- На дет. №21 (3 шт.), установить ручку-кнопку (K8) при помощи винта M4x25.
- Установить собранные ящики (3 шт.) (схема 6).
- В рабочем положении установить и отрегулировать фасад с зеркалом дет.№22 (схема 5).
- Установить барный ограничитель (K7) при помощи самореза 3,5x16.
- Установить дет. №11 (3 шт.) на полкодержатели (K10).
- На видимые шляпки конфирматов установить заглушки (K1).

После завершения сборки рекомендуем крепить изделие к стенке при помощи подвески и дюбеля (в комплект не входят).

Схема 3. Установка стяжки эксцентриковой.

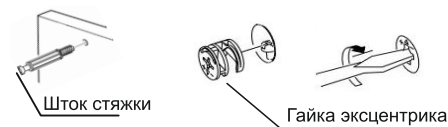


Схема 4. Установка петель

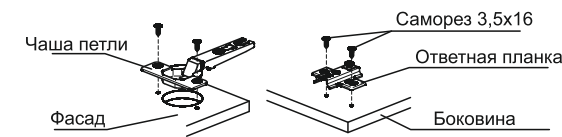
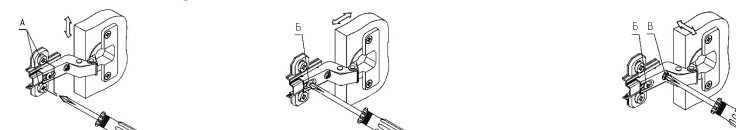


Схема 5. Регулирование зазоров и положения фасада.



Регулировка вертикального положения фасада: ослабить саморезы «А», отрегулировать положение планки по вертикали. Затянуть саморезы «А».

Регулировка глубины фасада: ослабить винт «Б», отрегулировать расстояние между фасадом и боком, затянуть винт «Б».

Регулировка наложения фасада: ослабить винт «Б», отрегулировать наложение фасада, затягивая или ослабляя винт «В». Затянуть винт «Б».

Схема 6. Установка ящика.

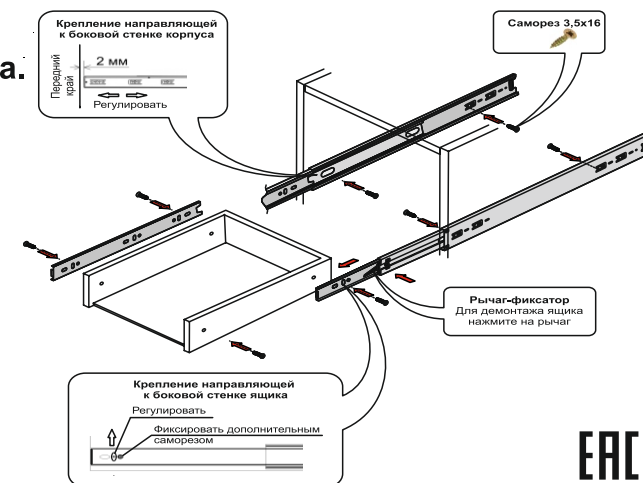


Схема 1.

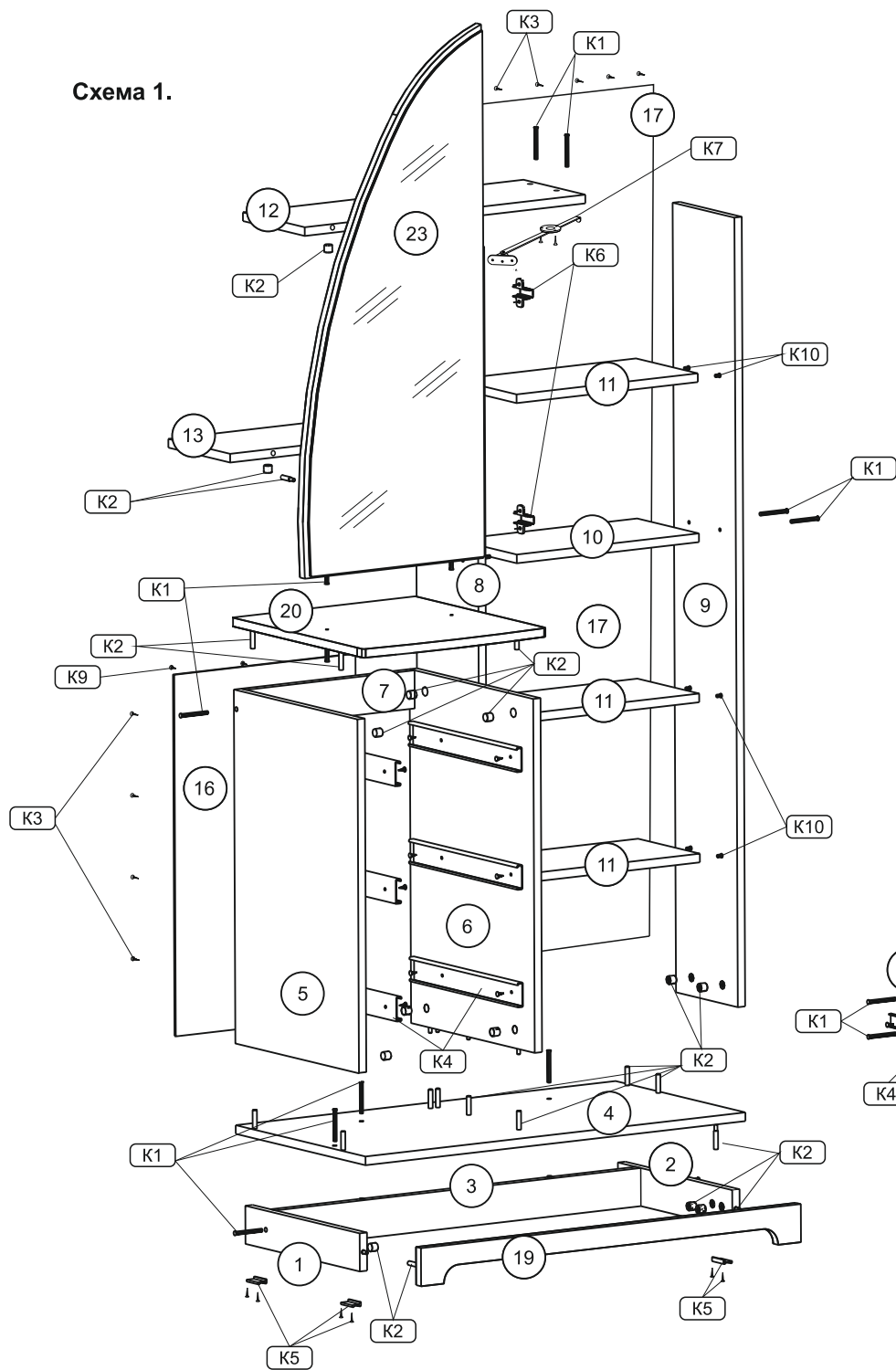
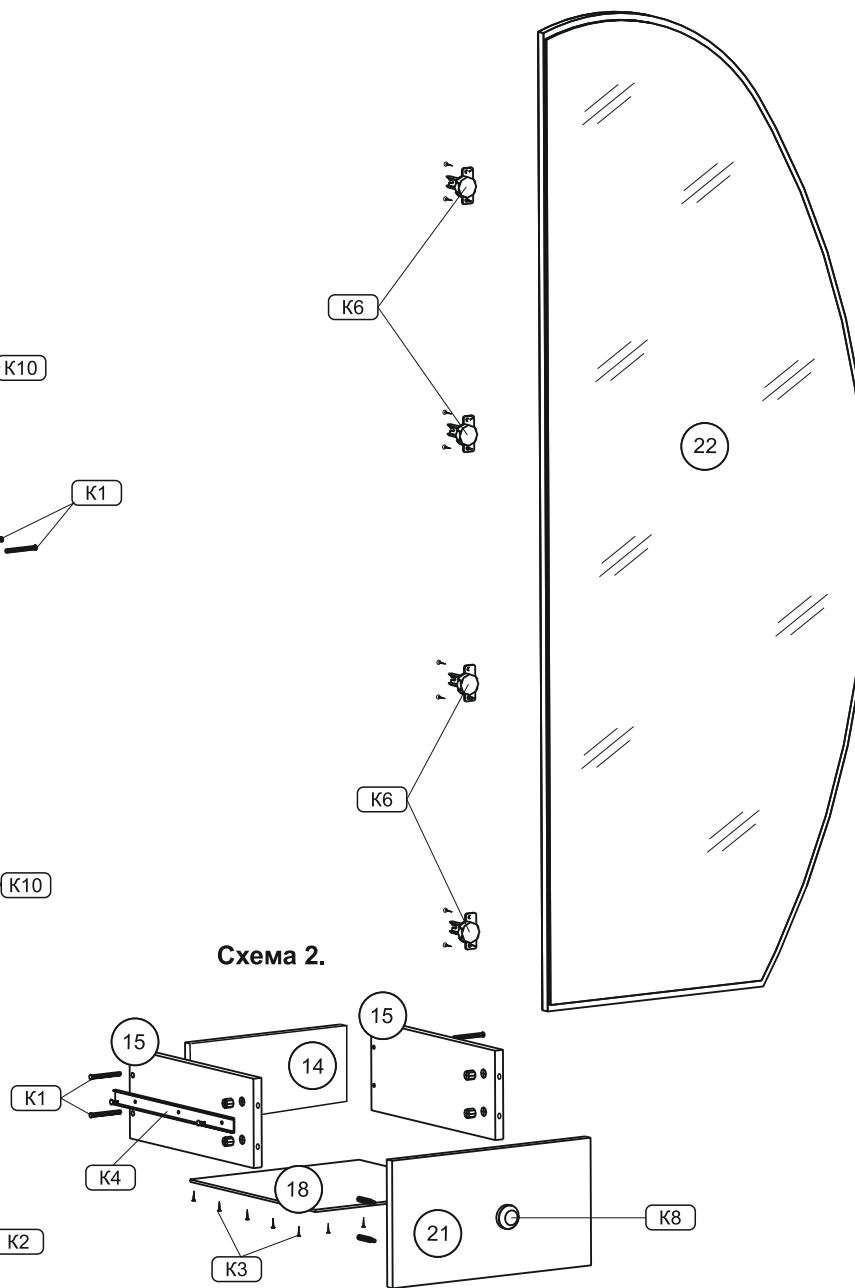


Схема 2.



Детали

Поз.	Наименование	Кол.
1	Цоколь 1	1
2	Цоколь 2	1
3	Цоколь 3	1
4	Дно	1
5	Бок тумбы	1
6	Бок тумбы	1
7	Ребро жесткости	1
8	Бок шкафа	1
9	Бок шкафа	1
10	Горизонт	1
11	Полка	3
12	Колпак	1
13	Полка	1
14	Стенка ящика	1
15	Борт ящика	6
16	Стенка тумбы	1
17	Стенка шкафа	6
18	Дно ящика	3
19	Цоколь	1
20	Колпак	1
21	Фасад ящика	3
22	Щит подзеркальный	1
23	Щит подзеркальный	1

ВНИМАНИЕ! Производитель оставляет за собой право не комплектовать наружную и внутреннюю невидимую фурнитуру, а также технологические отверстия заглушками.

Фурнитура

Поз.	Наименование	Кол.	Изображение*
К1	Конфирмат	31	
	Заглушка конфирмата	7	
	Ключ конфирматный	1	
К2	Стяжка эксцентриковая	30	
К3	Саморез 3x20**	74	
	Гвоздь пробойник	1	
К4	Направляющие L=350	3	
	Саморез 3,5x16**	30	
К5	Опора пятниковая	5	
	Саморез 3x20**	10	
К6	Петля накладная	4	
	Саморез 3,5x16**	16	
К7	Барный ограничитель	1	
	Саморез 3,5x16**	5	
К8	Ручка кнопка	3	
	Винт M4x25	3	
К9	Саморез с пресшайбой 4,2x13**	2	
К10	Полкодержатель	12	

* Изображение фурнитуры дает представление о её внешнем виде и не отображает реальных размеров.

** Обратите внимание на подбор соответствующих саморезов.